

**精密診断
補強計画 1**

耐震診断（精密診断法）

建物名 ○○邸改修工事

（在来軸組構法、必要耐力表を用いた方式）

1. 総合評価
2. 上部構造評点
3. 建物重量の計算 （必要耐力を建築基準法施行令に準じて求める場合のみ）
4. 壁保有耐力・剛性
5. 柱保有耐力・剛性 （伝統的構法のみ）
6. 保有耐力・低減係数
7. 偏心率計算表
8. 偏心率計算表（明細）

精密診断平面図

壁材種表示平面図

補強アドバイス

注意事項

- ・ 本ソフトは、国土交通省住宅局建築指導課監修、（財）日本建築防災協会発行の2004年改訂版「木造住宅の耐震診断と補強方法」の精密診断法1を参考に結果を出力しています。
- ・ 2004年改訂版「木造住宅の耐震診断と補強方法」の精密診断法は、一般診断法において、補強が必要と判定された場合に、補強の要否の最終的な診断を行うことを目的としています。
- ・ 2004年改訂版「木造住宅の耐震診断と補強方法」では、診断の対象とする地震を、建物がその耐用年数の間に一度遭遇するかもしれない「大地震動」としています。
- ・ 地震被害想定3次元CGは、“精密診断法1”による評点を用いて住宅の耐震性能を表現しておりますが、実際の地震に遭遇したときの倒壊状況を正確に表現しているわけではありません。
このため、地震被害想定3次元CGでは結果が過大に表現される場合があります。
- ・ 本ソフトの診断結果に問題がなくても、地震による被害を受けないことを保証するものではありません。

精密診断 補強計画 1

1. 総合評価-(1)

建物概要

調査日	2006年04月08日	診断者	安水建築事務所 安水 正		
建物コード	000000	建築地	神戸市東灘区御影		
建物名	〇〇邸改修工事	建物用途	住宅		
竣工年月	1968年(昭和43年)	備考			
築年数	築10年以上	多雪地域区分	一般	係数	0
構法	在来軸組構法	地震地域係数Z	1.0	係数	1.0
建物重量	重い建物	2階短辺長さ	4m以上 6m未満		
外壁材種	珪珉塗壁	1階短辺長さ	4m以上 6m未満		
外壁材耐力	1.6 (kN/m)	混構造割増	木造	係数	1.0
2階床面積	37.26㎡ (11.27坪)	軟弱地盤割増	軟弱地盤ではない。		係数 1.0
1階床面積	42.56㎡ (12.87坪)	地盤種別	I 第1種地盤		
2階階高	2800mm	基礎仕様	II ひび割れのある鉄筋コンクリート基礎		
1階階高	2800mm	必要耐力計算方法	略算による方法(必要耐力係数を乗じる方法)		

水平構面仕様

部 位	No.	仕 様	床倍率
2階 屋根下地	16	矩勾配以下、幅180杉板9mm以上、垂木@500以下転ばし、N50@150以下	0.10
2階 桁梁構面	24	火打ち無し	0.00
2階 床下地	12	幅180杉板12mm以上、根太@500以下半欠き又は転ばし、N50@150以下	0.24
1階 屋根下地	16	矩勾配以下、幅180杉板9mm以上、垂木@500以下転ばし、N50@150以下	0.10
1階 桁梁構面	24	火打ち無し	0.00

各部の劣化度、接合部仕様

劣化度

劣化無し	部分的な劣化	著しい劣化
90箇所	0箇所	0箇所

柱頭・柱脚接合部の仕様

I)平成12建告1460号に適合する仕様(ホールダウン金物)	II)3kN以上(羽子板ボルト山形プレート等)	III、IV)3kN未満(短ほど差しかがい打)
0箇所	54箇所	23箇所

木製筋かい接合部の仕様

I)2.0倍用金物以上(筋かいプレートBP-2)	II)1.5倍用金物(筋かいプレートBP)	III)釘打ち(2-N75程度)以下
21箇所	0箇所	9箇所

精密診断 補強計画 1

1. 総合評価-(2)

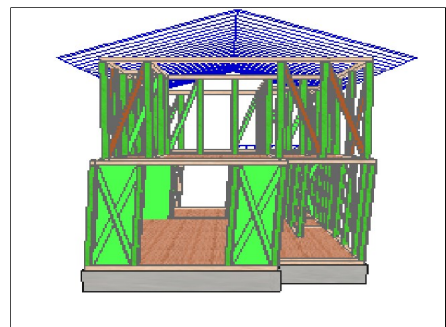
各部の評価

①地盤の崩壊等		選択	判定/所見等
敷地が傾斜地で、敷地内に盛り土、切り土部分がある。			
建物周囲に、1.5m以上の擁壁がある。			
付近は液状化の可能性があるとされている地域である。			
田畑の造成地で、造成後5年以内である。			
河川・湖沼・池などの埋立地である。			
スウェーデン式サウンディング試験等で、地耐力30kN/m ² 以下の層が3m以上ある。			
②基礎の破損・亀裂等			判定
地盤	杭基礎、布基礎、ベタ基礎 鉄筋が入っている 鉄筋が入っていない		安全である。
良い・普通の地盤	●		
やや悪い地盤			
非常に悪い地盤			
③水平構面(床や屋根)の損傷		選択	判定/所見等
平面形に凹凸が多い。			
2階又は3階が荒板などの床で、住宅幅の1/2以上の大きな吹き抜けがある。			
短辺が4mを超える大きな吹き抜けがある。			
2階の直下に壁がない外周壁が2面以上ある。(ただし、枠組壁工法の場合を除く) 部分2階建てで、2階の直下部分に壁が少ない。			
④柱の折損(*伝統的構法の場合のみ)		本数	判定
問題となる柱の本数		-	-
⑤横架材接合部の外れ		選択	判定/所見等
12畳以上の大きな部屋がある。			
母屋部分より、下家部分に壁が多い。			
羽子板ボルトなどの横架材接合部に補強金物がない。			
⑥屋根葺き材の落下の可能性		選択	判定/所見等
瓦等	棟瓦	補強棟	
		それ以外	
	平瓦	全てを留めつけ	
		3~4段毎の留めつけ	
金属板葺き		留めつけなし	

上部構造評点 = 保有耐力(Qd) / 必要耐力(Qr)

階	方向	保有耐力 (kN)	必要耐力 (kN)	評点	グラフ
		Qd	Qr		
2	X	38.60	19.75	1.95	----- 0.7 1.0 1.5
	Y	45.62		2.30	
1	X	54.15	42.10	1.28	----- 0.7 1.0 1.5
	Y	80.32		1.90	

<地震被害想定3次元CG>



総合評価 (建築基準法の想定する大地震動での倒壊の可能性)

上部構造評点のうち最小の値	評点	判定
1.28	1.5以上	◎倒壊しない
	1.0以上~1.5未満	○一応倒壊しない
	0.7以上~1.0未満	△倒壊する可能性がある
	0.7未満	×倒壊する可能性が高い

<その他注意事項>

上部構造評点 = 保有耐力 (Qd) / 必要耐力 (Qr)

階	方向	壁・柱 耐力合計 (kN)Q	剛性率 Fs	偏心率・ 床仕様 Fe	保有耐力 (kN) Qd	必要耐力 (kN) Qr	評点 Qd/Qr	グラフ			判定
								0.7	1.0	1.5	
2	X	38.60	1.00	1.00	38.60	19.75	1.95		◎ 倒壊しない		
	Y	45.62	1.00	1.00	45.62		2.30		◎ 倒壊しない		
1	X	54.15	1.00	1.00	54.15	42.10	1.28		○ 一応倒壊しない		
	Y	80.32	1.00	1.00	80.32		1.90		◎ 倒壊しない		

必要耐力 (Qr) (必要耐力係数を乗じる方法)

階	① 床面積 (m ²)	② 床面積あたり 必要耐力 (kN/m ²)	③ 多雪区域 割増	④ 地震地域 係数 Z	⑤ 軟弱地盤 割増	⑥ 形状 割増	⑦ 混構造 割増	=	必要耐力 Qr
2	37.26	0.53	0.00	1.0	1.0	1.00	1.0		19.75
1	42.56	0.86				1.15			42.10

- ①【床面積】 (m²)
- ②【床面積あたり必要耐力】 (kN/m²) 建物の階数別、建物の重さ別(軽い建物、重い建物、非常に重い建物)
- ③【多雪区域割増】 多雪区域では、積雪深により積雪1mのとき0.26(kN/m²)、積雪2mのとき0.52(kN/m²)を加算する。
- ④【地震地域係数Z】 令第88条に規定する地震地域係数(1.0, 0.9, 0.8, 0.7より選択)多くの地域が1.0
- ⑤【軟弱地盤割増】 地盤が著しく軟弱と思われる敷地の場合は、【必要耐力】を1.5倍する。
- ⑥【形状割増】 いずれかの階の短辺の長さが6.0m未満の場合、その階を除く、下のすべての階の必要耐力を割増する。
- ⑦【混構造割増】 2階建てにおいて、1階部分が、鉄骨造または鉄筋コンクリート造の場合は、【必要耐力】を1.2倍する。

保有耐力 (Qd) = 保有耐力(修正前) × 剛性Fs × 偏心率と床仕様Fe

階	方向	① 保有耐力(修正前) (kN)		② 剛性率による低減係数 Fs	③ 偏心率と床仕様による 低減係数 Fe	=	保有耐力 (kN) Qd
		無開口壁耐力+有開口壁耐力 Pw					
2	X	38.60		1.00	1.00		38.60
	Y	45.62		1.00	1.00		45.62
1	X	54.15		1.00	1.00		54.15
	Y	80.32		1.00	1.00		80.32

①保有耐力(修正前) * 在来軸組構法・枠組壁工法に対応した算出による

「基準耐力Pw0」「有効長さL」「開口低減係数Ko」「その他の低減係数」の積の総和
無開口耐力は、開口低減係数=1.0として算出
>>>詳細 帳票4. 壁保有耐力・剛性 - イ

②【剛性率による低減係数】(Fs)

木造の場合は、ほとんどの場合1.0。厳密には(必要耐力、剛性)より算定する。
>>> 詳細 帳票6. 保有耐力 低減係数 - ハ

③【偏心率と床仕様による低減係数】(Fe)

偏心率と床仕様による低減係数 Fe =
偏心率による低減係数 Fep(1.0~0.5) × 床仕様による低減係数 Fef(1.0~0.8)
>>> 詳細 帳票6. 保有耐力 低減係数 - ニ

4. 壁保有耐力・剛性(1階X方向)

日付: 2006年04月17日

建物コード: 000000

〇〇邸改修工事

基礎形式	II ひび割れのある鉄筋コンクリート基礎
------	----------------------

柱1	柱2	長さ (m)	壁の仕様							開口情報			有効 長さ (m) L	低減係数				耐力 Pw	剛性 Sw			
			面1仕様		軸組仕様		土塗壁		面2仕様		合計			開口 形状	開口幅 (m)	開口 低減 係数 Ko	基礎 仕様			接合 仕様	接合部 低減 係数 Cf	劣化 低減 係数 Cdw
			面1 材種 コード	軸組 種類 コード	筋連 接合 低減	土塗壁 種類 コード	面2 材種 コード	基準 耐力 Pw0	基準 剛性 Sw0													
1	2	1.82	412	-	-	-	309	1.60	320	無	0.00	1.00	1.82	II	IV	1.00	1.00	2.91	582			
3	4	0.91	412	103	0.8	-	304	4.72	1024	無	0.00	1.00	0.91	II	IV	0.70	1.00	3.00	652			
4	5	1.82	412	-	-	-	304	2.80	640	窓	2.73	0.20	1.82	II	IV	1.00	1.00	1.01	232			
5	6	0.91	412	-	-	-	304	2.80	640	戸	2.73	0.10	0.91	II	IV	1.00	1.00	0.25	58			
9	10	0.91	309	-	-	-	304	1.20	320	戸	0.91	0.20	0.91	II	IV	1.00	1.00	0.21	58			
10	11	0.91	309	W104	1.0	-	304	7.60	1620	無	0.00	1.00	0.91	II	IV	0.60	1.00	4.14	884			
15	16	0.91	304	W104	1.0	-	202	12.80	2350	無	0.00	1.00	0.91	II	II	0.70	1.00	8.15	1496			
16	17	1.82	304	-	-	-	302	3.70	680	戸	1.82	0.15	1.82	II	II	1.00	1.00	1.01	185			
17	18	0.91	304	W104	1.0	-	202	12.80	2350	無	0.00	1.00	0.91	II	II	0.70	1.00	8.15	1496			
18	19	0.91	304	-	-	-	304	2.40	640	戸	0.91	0.20	0.91	II	II	1.00	1.00	0.43	116			
19	20	0.91	304	W104	1.0	-	304	8.80	1940	無	0.00	1.00	0.91	II	IV	0.60	1.00	4.80	1059			
25	26	0.91	304	-	-	-	304	2.40	640	無	0.00	1.00	0.91	II	IV	1.00	1.00	2.18	582			
40	-	1.36	304	-	-	-	412	2.80	640	戸	1.37	Δ0.00	1.36	II	IV	1.00	1.00	0.00	0			
-	41	0.45	Δ304	-	-	-	Δ412	0.00	0	無	0.00	1.00	0.45	II	IV	1.00	1.00	0.00	0			
42	43	0.91	202	W104	1.0	-	412	13.20	2350	無	0.00	1.00	0.91	II	II	0.70	1.00	8.40	1496			
43	44	1.82	302	-	-	-	412	4.10	680	戸	1.82	0.15	1.82	II	II	1.00	1.00	1.11	185			
44	45	0.91	202	W104	1.0	-	412	13.20	2350	無	0.00	1.00	0.91	II	II	0.70	1.00	8.40	1496			

壁基準耐力 Pw0=面1基準耐力+面2基準耐力+軸組基準耐力×筋連接合低減+土塗壁基準耐力
 壁基準剛性 Sw0=面1基準剛性+面2基準剛性+軸組基準剛性×筋連接合低減+土塗壁基準剛性
 壁保有耐力 Pw=Pw0×L×Ko×min(Cf, Cdw) 壁保有剛性 Sw=Sw0×L×Ko×min(Cf, Cdw)
 有効長さ L=長さ (開口幅 ≤ 3.0の場合) L=長さ×3.0÷開口幅 (開口幅 > 3.0の場合)
 材種コードに*が付いている面は大壁、胴縁下地の面 #が付いている面は釘による補正が掛かっている面
 材種コードにΔが付いている面、筋かいはそれぞれ長さ60cm未満、90cm未満より耐力・剛性が0となる面、筋かい
 材種コードにWが付いている軸組はダブルの筋かい 筋かい入りの開口壁は2行に分けて表示
 開口低減係数にΔが付いている壁は、無開口壁に接していないために耐力・剛性を算定できない開口壁

1階X方向合計	54.15	10577
	イ	ロ

4. 壁保有耐力・剛性(1階Y方向)

日付: 2006年04月17日

建物コード: 000000

〇〇邸改修工事

基礎形式	Ⅱ ひび割れのある鉄筋コンクリート基礎
------	---------------------

柱1	柱2	長さ (m)	壁の仕様						開口情報			有効 長さ (m) L	低減係数				耐力 Pw	剛性 Sw				
			面1仕様		軸組仕様		土塗壁		面2仕様		合計		開口 形状	開口幅 (m)	開口 低減 係数 Ko	基礎 仕様			接合 仕様	接合部 低減 係数 Cf	劣化 低減 係数 Cdw	
			面1 材種 コード	軸組 種類 コード	筋違 接合 低減	土塗壁 種類 コード	面2 材種 コード	基準 耐力 Pw0	基準 剛性 Sw0													
1	6	0.45	Δ 412	-	-	-	309	0.00	0	無	0.00	1.00	0.45	Ⅱ	Ⅳ	1.00	1.00	0.00	0			
2	7	0.45	309	-	-	-	412	1.60	320	無	0.00	1.00	0.45	Ⅱ	Ⅳ	1.00	1.00	0.72	144			
3	8	0.45	412	-	-	-	304	2.80	640	無	0.00	1.00	0.45	Ⅱ	Ⅳ	0.80	1.00	1.00	230			
6	9	0.91	304	-	-	-	309	1.20	320	無	0.00	1.00	0.91	Ⅱ	Ⅳ	1.00	1.00	1.09	291			
7	11	0.91	309	W104	0.8	-	412	6.72	1360	無	0.00	1.00	0.91	Ⅱ	Ⅳ	0.60	1.00	3.66	742			
8	12	0.91	412	103	0.8	-	304	4.72	1024	無	0.00	1.00	0.91	Ⅱ	Ⅳ	0.70	1.00	3.00	652			
9	13	0.45	304	-	-	-	Δ 304	1.20	320	無	0.00	1.00	0.45	Ⅱ	Ⅳ	1.00	1.00	0.54	144			
11	14	0.45	304	-	-	-	412	2.80	640	窓	0.46	0.40	0.45	Ⅱ	Ⅳ	1.00	1.00	0.50	115			
12	15	0.91	412	103	0.8	-	304	4.72	1024	無	0.00	1.00	0.91	Ⅱ	Ⅳ	0.70	1.00	3.00	652			
13	18	0.91	304	-	-	-	304	2.40	640	戸	0.91	0.20	0.91	Ⅱ	Ⅱ	1.00	1.00	0.43	116			
14	20	0.91	304	-	-	-	412	2.80	640	無	0.00	1.00	0.91	Ⅱ	Ⅳ	0.80	1.00	2.03	465			
15	21	0.91	412	-	-	-	202	6.80	1050	無	0.00	1.00	0.91	Ⅱ	Ⅱ	0.70	1.00	4.33	668			
18	22	0.91	202	-	-	-	304	6.40	1050	無	0.00	1.00	0.91	Ⅱ	Ⅱ	0.70	1.00	4.07	668			
19	23	0.91	304	-	-	-	304	2.40	640	戸	0.91	0.20	0.91	Ⅱ	Ⅱ	1.00	1.00	0.43	116			
20	24	0.91	304	-	-	-	412	2.80	640	窓	0.91	0.40	0.91	Ⅱ	Ⅳ	1.00	1.00	1.01	232			
21	27	0.91	412	103	1.0	-	202	9.20	1530	無	0.00	1.00	0.91	Ⅱ	Ⅱ	0.70	1.00	5.86	974			
22	28	0.91	202	-	-	-	304	6.40	1050	無	0.00	1.00	0.91	Ⅱ	Ⅱ	0.70	1.00	4.07	668			
23	25	0.45	304	-	-	-	304	2.40	640	無	0.00	1.00	0.45	Ⅱ	Ⅳ	1.00	1.00	1.08	288			
24	26	0.45	304	-	-	-	412	2.80	640	無	0.00	1.00	0.45	Ⅱ	Ⅳ	0.80	1.00	1.00	230			
25	32	1.36	304	-	-	-	304	2.40	640	無	0.00	1.00	1.36	Ⅱ	Ⅳ	1.00	1.00	3.26	870			
26	29	0.45	304	-	-	-	412	2.80	640	無	0.00	1.00	0.45	Ⅱ	Ⅳ	0.80	1.00	1.00	230			
27	30	0.91	412	-	-	-	302	4.10	680	窓	0.91	0.40	0.91	Ⅱ	Ⅱ	1.00	1.00	1.49	247			
28	31	0.91	202	-	-	-	304	6.40	1050	無	0.00	1.00	0.91	Ⅱ	Ⅱ	0.70	1.00	4.07	668			
29	33	0.91	304	103	0.8	-	412	4.72	1024	無	0.00	1.00	0.91	Ⅱ	Ⅳ	0.70	1.00	3.00	652			
30	34	0.91	412	-	-	-	202	6.80	1050	無	0.00	1.00	0.91	Ⅱ	Ⅱ	0.70	1.00	4.33	668			
31	35	0.91	302	-	-	-	304	3.70	680	戸	0.91	0.20	0.91	Ⅱ	Ⅱ	1.00	1.00	0.67	123			
33	36	0.91	304	-	-	-	412	2.80	640	窓	0.91	0.40	0.91	Ⅱ	Ⅳ	1.00	1.00	1.01	232			
34	37	0.91	412	103	1.0	-	202	9.20	1530	無	0.00	1.00	0.91	Ⅱ	Ⅱ	0.70	1.00	5.86	974			
35	38	0.91	202	-	-	-	304	6.40	1050	無	0.00	1.00	0.91	Ⅱ	Ⅱ	0.70	1.00	4.07	668			
36	39	0.91	304	103	0.8	-	412	4.72	1024	無	0.00	1.00	0.91	Ⅱ	Ⅳ	0.70	1.00	3.00	652			
37	42	0.91	412	103	1.0	-	202	9.20	1530	無	0.00	1.00	0.91	Ⅱ	Ⅱ	0.70	1.00	5.86	974			
38	40	0.45	202	-	-	-	304	6.40	1050	無	0.00	1.00	0.45	Ⅱ	Ⅱ	0.70	1.00	2.01	330			
39	41	0.45	304	-	-	-	412	2.80	640	無	0.00	1.00	0.45	Ⅱ	Ⅳ	0.80	1.00	1.00	230			
40	45	0.45	202	-	-	-	Δ 412	5.20	730	無	0.00	1.00	0.45	Ⅱ	Ⅱ	0.80	1.00	1.87	262			

壁基準耐力 Pw0=面1基準耐力+面2基準耐力+軸組基準耐力×筋違接合低減+土塗壁基準耐力
 壁基準剛性 Sw0=面1基準剛性+面2基準剛性+軸組基準剛性×筋違接合低減+土塗壁基準剛性
 壁保有耐力 Pw=Pw0×L×Ko×min(Cf, Cdw) 壁保有剛性 Sw=Sw0×L×Ko×min(Cf, Cdw)
 有効長さ L=長さ (開口幅 ≤ 3.0の場合) L=長さ×3.0÷開口幅 (開口幅 > 3.0の場合)
 材種コードに*が付いている面は大壁、胴縁下地の面 #が付いている面は釘による補正が掛かっている面
 材種コードにΔが付いている面、筋かいはそれぞれ長さ60cm未満、90cm未満より耐力・剛性が0となる面、筋かい
 材種コードにWが付いている軸組はダブルの筋かい 筋かい入りの開口壁は2行に分けて表示
 開口低減係数にΔが付いている壁は、無開口壁に接していないために耐力・剛性を算定できない開口壁

1階Y方向合計	80.32	15175
	イ	ロ

4. 壁保有耐力・剛性(2階X方向)

日付:2006年04月17日

建物コード:000000

〇〇邸改修工事

基礎形式	Ⅱ ひび割れのある鉄筋コンクリート基礎
------	---------------------

柱1	柱2	長さ (m)	壁の仕様						開口情報			有効 長さ (m) L	低減係数				耐力 Pw	剛性 Sw	
			面1仕様		軸組仕様		土塗壁	面2仕様		開口 形状	開口幅 (m)		開口 低減 係数 Ko	基礎 仕様	接合 仕様	接合部 低減 係数 Cf			劣化 低減 係数 Cdw
			面1 材種 コード	軸組 種類 コード	筋連 接合 低減	土塗壁 種類 コード	面2 材種 コード	基準 耐力 Pw0	基準 剛性 Sw0										
1	2	0.91	412	103	1.0	-	304	5.20	1120	無	0.00	1.00	0.91	I	II	0.65	1.00	3.07	662
2	3	1.82	412	-	-	-	304	2.80	640	窓	1.82	0.30	1.82	I	II	1.00	1.00	1.52	349
3	4	0.91	412	103	0.8	-	304	4.72	1024	無	0.00	1.00	0.91	I	II	0.65	1.00	2.79	605
4	5	0.91	412	103	1.0	-	304	5.20	1120	無	0.00	1.00	0.91	I	II	0.65	1.00	3.07	662
5	6	0.91	412	103	1.0	-	304	5.20	1120	無	0.00	1.00	0.91	I	II	0.65	1.00	3.07	662
8	9	0.91	304	-	-	-	304	2.40	640	無	0.00	1.00	0.91	I	II	1.00	1.00	2.18	582
9	10	0.91	304	-	-	-	304	2.40	640	戸	0.91	0.20	0.91	I	II	1.00	1.00	0.43	116
17	18	0.91	304	-	-	-	304	2.40	640	戸	0.91	0.20	0.91	I	II	1.00	1.00	0.43	116
18	19	0.91	304	103	0.8	-	304	4.32	1024	無	0.00	1.00	0.91	I	II	0.65	1.00	2.55	605
19	20	0.91	304	-	-	-	304	2.40	640	無	0.00	1.00	0.91	I	II	1.00	1.00	2.18	582
20	21	0.91	304	-	-	-	304	2.40	640	無	0.00	1.00	0.91	I	II	1.00	1.00	2.18	582
21	22	0.91	304	-	-	-	304	2.40	640	戸	0.91	0.20	0.91	I	II	1.00	1.00	0.43	116
22	23	0.91	304	-	-	-	304	2.40	640	無	0.00	1.00	0.91	I	II	1.00	1.00	2.18	582
24	25	0.91	304	103	0.8	-	304	4.32	1024	無	0.00	1.00	0.91	I	II	0.65	1.00	2.55	605
28	29	0.91	304	103	1.0	-	412	5.20	1120	無	0.00	1.00	0.91	I	II	0.65	1.00	3.07	662
29	30	2.73	304	-	-	-	412	2.80	640	戸	2.73	0.10	2.73	I	II	1.00	1.00	0.76	174
30	31	0.91	304	103	1.0	-	412	5.20	1120	無	0.00	1.00	0.91	I	II	0.65	1.00	3.07	662
31	32	0.91	304	103	1.0	-	412	5.20	1120	無	0.00	1.00	0.91	I	II	0.65	1.00	3.07	662

壁基準耐力 Pw0=面1基準耐力+面2基準耐力+軸組基準耐力×筋連接合低減+土塗壁基準耐力
 壁基準剛性 Sw0=面1基準剛性+面2基準剛性+軸組基準剛性×筋連接合低減+土塗壁基準剛性
 壁保有耐力 Pw=Pw0×L×Ko×min(Cf, Cdw) 壁保有剛性 Sw=Sw0×L×Ko×min(Cf, Cdw)
 有効長さ L=長さ (開口幅 ≤ 3.0の場合) L=長さ×3.0÷開口幅 (開口幅 > 3.0の場合)
 材種コードに*が付いている面は大壁、胴縁下地の面 #が付いている面は釘による補正が掛かっている面
 材種コードに△が付いている面、筋かいはそれぞれ長さ60cm未満、90cm未満より耐力・剛性が0となる面、筋かい
 材種コードにWが付いている軸組はダブルの筋かい 筋かい入りの開口壁は2行に分けて表示
 開口低減係数に△が付いている壁は、無開口壁に接していないために耐力・剛性を算定できない開口壁

2階X方向合計	38.60	8986
	イ	ロ

4. 壁保有耐力・剛性(2階Y方向)

日付: 2006年04月17日

建物コード: 000000

〇〇邸改修工事

基礎形式	II ひび割れのある鉄筋コンクリート基礎
------	----------------------

柱1	柱2	長さ (m)	壁の仕様							開口情報			有効 長さ (m) L	低減係数				耐力 Pw	剛性 Sw			
			面1仕様		軸組仕様		土塗壁		面2仕様		合計			開口 形状	開口幅 (m)	開口 低減 係数 Ko	基礎 仕様			接合 仕様	接合部 低減 係数 Cf	劣化 低減 係数 Cdw
			面1 材種 コード	軸組 種類 コード	筋違 接合 低減	土塗壁 種類 コード	面2 材種 コード	基準 耐力 Pw0	基準 剛性 Sw0													
-	1	0.45	Δ 412	-	-	-	-	Δ 304	0.00	0	無	0.00	1.00	0.45	I	II	1.00	1.00	0.00	0		
4	8	1.36	304	-	-	-	-	304	2.40	640	戸	2.28	0.10	1.36	I	II	1.00	1.00	0.32	87		
5	9	1.36	304	-	-	-	-	304	2.40	640	無	0.00	1.00	1.36	I	II	1.00	1.00	3.26	870		
6	10	1.36	304	103	1.0	-	-	412	5.20	1120	無	0.00	1.00	1.36	I	II	0.65	1.00	4.59	990		
7	-	0.91	412	-	-	-	-	304	2.80	640	窓	0.91	0.40	0.91	I	II	1.00	1.00	1.01	232		
7	11	0.91	412	103	1.0	-	-	304	5.20	1120	無	0.00	1.00	0.91	I	II	0.65	1.00	3.07	662		
8	12	0.91	304	-	-	-	-	304	2.40	640	戸	2.28	0.10	0.91	I	II	1.00	1.00	0.21	58		
10	13	0.91	304	-	-	-	-	412	2.80	640	窓	0.91	0.40	0.91	I	II	1.00	1.00	1.01	232		
11	14	0.91	412	-	-	-	-	304	2.80	640	無	0.00	1.00	0.91	I	II	0.80	1.00	2.03	465		
12	15	0.91	304	-	-	-	-	304	2.40	640	無	0.00	1.00	0.91	I	II	1.00	1.00	2.18	582		
13	16	0.91	304	-	-	-	-	412	2.80	640	無	0.00	1.00	0.91	I	II	0.80	1.00	2.03	465		
14	17	0.91	412	103	1.0	-	-	304	5.20	1120	無	0.00	1.00	0.91	I	II	0.65	1.00	3.07	662		
15	21	0.91	304	-	-	-	-	304	2.40	640	無	0.00	1.00	0.91	I	II	1.00	1.00	2.18	582		
16	23	0.91	304	103	1.0	-	-	412	5.20	1120	無	0.00	1.00	0.91	I	II	0.65	1.00	3.07	662		
17	24	0.91	412	-	-	-	-	304	2.80	640	無	0.00	1.00	0.91	I	II	0.80	1.00	2.03	465		
18	25	0.91	304	-	-	-	-	304	2.40	640	無	0.00	1.00	0.91	I	II	1.00	1.00	2.18	582		
23	26	1.36	304	-	-	-	-	412	2.80	640	無	0.00	1.00	1.36	I	II	0.80	1.00	3.04	696		
24	27	0.91	412	-	-	-	-	304	2.80	640	無	0.00	1.00	0.91	I	II	0.80	1.00	2.03	465		
25	29	1.82	304	-	-	-	-	304	2.40	640	戸	1.82	0.15	1.82	I	II	1.00	1.00	0.65	174		
26	32	1.36	304	103	1.0	-	-	412	5.20	1120	無	0.00	1.00	1.36	I	II	0.65	1.00	4.59	990		
27	28	0.91	412	103	1.0	-	-	304	5.20	1120	無	0.00	1.00	0.91	I	II	0.65	1.00	3.07	662		

壁基準耐力 Pw0=面1基準耐力+面2基準耐力+軸組基準耐力×筋違接合低減+土塗壁基準耐力
 壁基準剛性 Sw0=面1基準剛性+面2基準剛性+軸組基準剛性×筋違接合低減+土塗壁基準剛性
 壁保有耐力 Pw=Pw0×L×Ko×min(Cf, Cdw) 壁保有剛性 Sw=Sw0×L×Ko×min(Cf, Cdw)
 有効長さ L=長さ (開口幅 ≤ 3.0の場合) L=長さ×3.0÷開口幅 (開口幅 > 3.0の場合)
 材種コードに*が付いている面は大壁、胴縁下地の面 #が付いている面は釘による補正が掛かっている面
 材種コードにΔが付いている面、筋かいはそれぞれ長さ60cm未満、90cm未満より耐力・剛性が0となる面、筋かい
 材種コードにWが付いている軸組はダブルの筋かい 筋かい入りの開口壁は2行に分けて表示
 開口低減係数にΔが付いている壁は、無開口壁に接していないために耐力・剛性を算定できない開口壁

2階Y方向合計	45.62	10583
	イ	ロ

**精密診断
補強計画 1**

4. 壁保有耐力・剛性(係数表)-(1)

壁材種コード

筋かい耐力壁

コード	材種	基準耐力	基準剛性
101	筋かい(鉄筋9Φ)	1.6	210
102	筋かい(15×90)	1.6	320
103	筋かい(30×90)	2.4	480
104	筋かい(45×90)	3.2	650
105	筋かい(90×90)	4.8	830
106	未使用	0.0	0
107	未使用	0.0	0
108	未使用	0.0	0
109	未使用	0.0	0
110	未使用	0.0	0
111	未使用	0.0	0
112	未使用	0.0	0
113	未使用	0.0	0
114	未使用	0.0	0
115	未使用	0.0	0

※筋かい耐力壁は、シングル値を表示しています。
ダブルの場合は、シングルに2倍した値が表示されます。

面材耐力壁

コード	材種	基準耐力	基準剛性
201	きずり等釘打	1.1	160
202	構造用合板(大壁)	5.2	730
203	構造用合板(真壁)	3.3	460
204	パーティクルボード	2.8	560
205	構造用パネル	5.0	750
206	ハートボード	5.0	750
207	硬質木片セメント板	4.1	970
208	フレキシブルボード	3.5	810
209	石綿ハーフライト板	3.4	480
210	石綿ケイ酸カルシウム板	2.9	760
211	炭酸マグネシウム板	2.8	740
212	ハーフセメント板	2.7	540
213	石膏ボード(大壁)	2.1	560
214	石膏ボード(真壁)	1.6	440
215	シーリングボード	2.0	400
216	ラスシート	2.7	700
217	未使用	0.0	0
218	未使用	0.0	0
219	未使用	0.0	0
220	未使用	0.0	0
221	未使用	0.0	0
222	未使用	0.0	0
223	未使用	0.0	0
224	未使用	0.0	0
225	未使用	0.0	0
226	未使用	0.0	0

土塗壁

コード	材種	基準耐力	基準剛性
501	土塗壁(5cm未満)	1.7	260
502	土塗壁(5~7cm)	2.2	400
503	土塗壁(7~9cm)	3.5	640
504	土塗壁(9cm以上)	3.9	700

部屋下地材

コード	材種	基準耐力	基準剛性
301	パーティクルボード	2.8	560
302	構造用合板(非)	2.5	360
303	構造用パネル(非)	2.5	360
304	石膏ボード(非-大壁)	1.2	320
305	石膏ボード(非-真壁)	1.3	300
306	化粧合板(大壁)	1.4	200
307	化粧合板(真壁)	1.0	150
308	不明(耐力有)	0.0	0
309	耐力無	0.0	0
310	未使用	0.0	0
311	未使用	0.0	0
312	未使用	0.0	0
313	未使用	0.0	0
314	未使用	0.0	0
315	未使用	0.0	0
316	未使用	0.0	0
317	未使用	0.0	0
318	未使用	0.0	0
319	未使用	0.0	0

外壁材種

コード	材種	基準耐力	基準剛性
401	きずり等釘打	1.1	160
402	構造用合板	5.2	730
403	構造用パネル(OSB)	5.0	750
404	硬質木片セメント板	4.1	970
405	フレキシブルボード	3.5	810
406	石綿ハーフライト板	3.4	480
407	石綿ケイ酸カルシウム板	2.9	760
408	炭酸マグネシウム板	2.8	740
409	ハーフセメント板	2.7	540
410	シーリングボード	2.0	400
411	ラスシート	2.7	700
412	モルタル塗壁	1.6	320
413	窯業系サイディング張	1.7	260
414	不明(耐力有)	0.0	0
415	耐力無	0.0	0
416	未使用	0.0	0
417	未使用	0.0	0
418	未使用	0.0	0
419	未使用	0.0	0
420	未使用	0.0	0
421	未使用	0.0	0
422	未使用	0.0	0
423	未使用	0.0	0
424	未使用	0.0	0
425	未使用	0.0	0

※ 材種名の中の「非」は非耐力壁仕様の意味です

係数表

筋かい接合低減係数表

筋かい金物等	筋かいの要素基準耐力(kN)		
	2.0未満	2.0~4.0	4.0以上
I 2.0倍用金物以上	1.0	1.0	1.0
II 1.5倍用金物	1.0	1.0	0.8
III 釘打ち(2-N75程度)以下	1.0	0.8	0.6

開口低減係数表

開口幅	開口低減係数		
	1m以下	1~2m	2m超
窓型	0.4	0.3	0.2
掃き出し	0.2	0.15	0.1

注)「窓型」: 窓開口のこと。垂れ壁・腰壁がある開口で、開口高さが概ね600mmから1200mm程度のもの。
「掃き出し」: ドアや掃き出しの開口のこと。垂れ壁がある開口で、垂れ壁高さが360mm以上のもの。

胴縁下地壁 耐力・剛性 修正

大壁で胴縁下地の壁面の修正基準耐力は以下とする。

基準耐力 (kN/m)	修正基準耐力
2kN以下	基準耐力 × 1.0
2kN超 4kN以下	基準耐力 × (- $\frac{1}{8}$ × 基準耐力 + 1.25)
4kN超	3kN

大壁で胴縁下地の壁面の修正剛性は以下とする。

$$\frac{1}{\text{修正剛性}} = \frac{1}{\text{剛性}} + \frac{1}{800}$$

柱頭・柱脚接合部の種類による耐力低減係数

最上階の場合

合計基準耐力 (kN/m)		1.0未満	1.0~2.5			2.5~4.0			4.0~6.0			6.0以上		
基礎仕様		すべて	I	II	III	I	II	III	I	II	III	I	II	III
接合部仕様	I	1.0	1.0	0.85	0.7	1.0	0.7	0.35	1.0	0.6	0.25	1.0	0.6	0.2
	II		1.0	0.85	0.7	0.8	0.6	0.35	0.65	0.45	0.25	0.5	0.35	0.2
	III(通し柱)		0.7	0.7	0.7	0.6	0.5	0.35	0.45	0.35	0.25	0.35	0.3	0.2
	IV		0.7	0.7	0.7	0.35	0.35	0.35	0.25	0.25	0.25	0.2	0.2	0.2

ただし、2階以上については基礎の種類にかかわらず基礎Iの欄を使用する。
有開口壁の場合は、合計基準耐力Pw0に開口低減係数K0を乗じたものとする。

最上階以外の場合

合計基準耐力 (kN/m)		2.5未満	2.5~4.0			4.0~6.0			6.0以上		
基礎仕様		すべて	I	II	III	I	II	III	I	II	III
接合部仕様	I	1.0	1.0	0.9	0.8	1.0	0.85	0.7	1.0	0.8	0.6
	II		1.0	0.9	0.8	0.9	0.8	0.7	0.8	0.7	0.6
	III、IV		0.8	0.8	0.8	0.7	0.7	0.7	0.6	0.6	0.6

ただし、有開口壁の場合は、合計基準耐力Pw0に開口低減係数K0を乗じたものとする。

劣化低減係数表(壁)

最上階の場合

劣化の程度	合計基準耐力 (kN/m)			
	2.5未満	2.5~4.0	4.0~6.0	6.0以上
無し	1.0	1.0	1.0	1.0
部分的な劣化	0.85	0.7	0.6	0.6
著しい劣化	0.7	0.35	0.25	0.2

最上階以外の場合

劣化の程度	合計基準耐力 (kN/m)			
	2.5未満	2.5~4.0	4.0~6.0	6.0以上
無し	1.0	1.0	1.0	1.0
部分的な劣化	1.0	0.9	0.8	0.8
著しい劣化	1.0	0.8	0.7	0.6

総合重心を求める際の係数表

建物の重さ	α	β
軽い建物	2.15	1.43
重い建物	2.60	2.00
非常に重い建物	2.85	3.23

6. 保有耐力 低減係数

剛性率による低減係数(Fs)

階	方向	① 必要耐力		② 剛性	③ 層間変形角	層間変形角の逆数 rs	④	⑤ 剛性率		⑥ 剛性低減	
		Pw	Sw					Rs	Fs		
2	X	19.75	8986	/	0.0022	454.54	⇒	1.29	⇒	1.00	
	Y		10583		0.0019	526.31		1.19		1.00	
1	X	42.10	10577	/	0.0040	250.00	⇒	0.70	⇒	1.00	
	Y		15175		0.0028	357.14		0.80		1.00	
					(X方向平均)	352.27	④			ハ	
					(Y方向平均)	441.72					

- ①【耐力】 >>>詳細 帳票4.、帳票5. - イ、ロ
- ②【剛性】 >>>詳細 帳票4.、帳票5. - イ、ロ
- ③【層間変形角】 = 必要耐力 / 剛性
- ④【層間変形角の逆数の相加平均】 = ①の逆数の相加平均
- ⑤【剛性率】 Rs = 層間変形角の逆数 rs / 層間変形角の逆数の相加平均 \bar{rs}
- ⑥【剛性率による低減係数】 Fs

剛性率	剛性低減 Fs
0.6以上	1.0
0.6以下	1.0 / (2.0 - Rs / 0.6)

偏心率と床仕様による低減係数(Fe)

階	方向	① 偏心率による低減係数		×	② 床仕様による低減係数		=	偏心率と床仕様による低減係数 Fe=Fep × Fef	
		Fep	Re		Fef	Fef			
2	X	1.00	/	×	1.000	=	=	1.00	
	Y	1.00			1.000			1.00	
1	X	1.00	/	×	1.000	=	=	1.00	
	Y	1.00			1.000			1.00	
									二

①【偏心率による低減係数】

階	方向	③ 偏心率		⇒	偏心率による低減係数 Fep	
		Re	Re		Fep	Fep
2	X	0.04	/	⇒	1.00	
	Y	0.08			1.00	
1	X	0.01	/	⇒	1.00	
	Y	0.00			1.00	

式Fep 偏心率による低減係数を求める式

偏心率 Re	偏心率による低減係数を求める式
0.15以下	1.0
0.15~0.45	1.0 / (3.33Re + 0.50)
0.45超	0.5

②【床仕様による低減係数】

階	方向	④ 平均床倍率		⇒	床仕様による低減係数 Fef	
		平均床倍率	平均床倍率		Fef	Fef
2	X	0.10	/	⇒	1.000	
	Y				1.000	
1	X	0.22	/	⇒	1.000	
	Y				1.000	

表Fef 床仕様による低減係数を求める表

平均床倍率	偏心率		
	0.3未満	0.3~0.6	0.6以上
1.0以上	1.0	0.95	0.9
0.5~1.0	1.0	0.925	0.85
0.5未満	1.0	0.9	0.8

③【偏心率】

>>>詳細 帳票7. 偏心率計算表

④【平均床倍率】

2階直下面積 + 1階下屋面積 = 1階面積														
1階屋根倍率	+	1階火打ち倍率	×	1階下屋面積	+	2階床倍率	×	2階直下面積	-	吹抜・階段面積)) /	1階面積	=	1階平均床倍率
0.10	+	0.00	×	5.31	+	0.24	×	37.26	-	0.00) /	42.56	=	0.22

7. 偏心率計算表

要素名	部位別要素名	計算式	計算値
床面積 (㎡)	1階床面積		42.56
	2階床面積		37.26
重心座標	1階重心(X座標)	$\Sigma(\text{分割した三角形の重心X座標} \times \text{面積}) / 1\text{階床面積}$	2.73
	1階重心(Y座標)	$\Sigma(\text{分割した三角形の重心Y座標} \times \text{面積}) / 1\text{階床面積}$	4.01
	2階重心(X座標)	$\Sigma(\text{分割した三角形の重心X座標} \times \text{面積}) / 2\text{階床面積}$	2.73
	2階重心(Y座標)	$\Sigma(\text{分割した三角形の重心Y座標} \times \text{面積}) / 2\text{階床面積}$	4.32
	総合重心(X座標) ※	$\{\beta \times \Sigma(1\text{階三角形重心X座標} \times \text{面積}) + \alpha \times \Sigma(2\text{階三角形重心X座標} \times \text{面積})\} / (\beta \times 1\text{階床面積} + \alpha \times 2\text{階床面積})$	2.73
	総合重心(Y座標) ※	$\{\beta \times \Sigma(1\text{階三角形重心Y座標} \times \text{面積}) + \alpha \times \Sigma(2\text{階三角形重心Y座標} \times \text{面積})\} / (\beta \times 1\text{階床面積} + \alpha \times 2\text{階床面積})$	4.18
耐震要素 (明細-い)	耐震要素(1階X方向)	$\Sigma(1\text{階各要素X方向剛性} \times \text{要素Y座標})$	44623
	耐震要素(1階Y方向)	$\Sigma(1\text{階各要素Y方向剛性} \times \text{要素X座標})$	41542
	耐震要素(2階X方向)	$\Sigma(2\text{階各要素X方向剛性} \times \text{要素Y座標})$	40198
	耐震要素(2階Y方向)	$\Sigma(2\text{階各要素Y方向剛性} \times \text{要素X座標})$	31436
剛性 (明細-あ)	剛性(1階X方向)	$\Sigma(1\text{階各要素X方向剛性})$	10577
	剛性(1階Y方向)	$\Sigma(1\text{階各要素Y方向剛性})$	15175
	剛性(2階X方向)	$\Sigma(2\text{階各要素X方向剛性})$	8986
	剛性(2階Y方向)	$\Sigma(2\text{階各要素Y方向剛性})$	10583
剛心座標	1階剛心(X座標)	耐震要素(1階Y方向) / 剛性(1階Y方向)	2.73
	1階剛心(Y座標)	耐震要素(1階X方向) / 剛性(1階X方向)	4.21
	2階剛心(X座標)	耐震要素(2階Y方向) / 剛性(2階Y方向)	2.97
	2階剛心(Y座標)	耐震要素(2階X方向) / 剛性(2階X方向)	4.47
偏心距離 (m)	1階偏心距離(X座標)	絶対値(1階剛心(X座標) - 総合重心(X座標))	0.00
	1階偏心距離(Y座標)	絶対値(1階剛心(Y座標) - 総合重心(Y座標))	0.03
	2階偏心距離(X座標)	絶対値(2階剛心(X座標) - 2階重心(X座標))	0.25
	2階偏心距離(Y座標)	絶対値(2階剛心(Y座標) - 2階重心(Y座標))	0.15
ねじり剛性 (明細-う)	1階ねじり剛性(X方向)	$\Sigma(1\text{階各要素X方向剛性} \times (\text{要素Y座標} - 1\text{階剛心(Y座標)})^2)$	90475
	1階ねじり剛性(Y方向)	$\Sigma(1\text{階各要素Y方向剛性} \times (\text{要素X座標} - 1\text{階剛心(X座標)})^2)$	81723
	1階ねじり剛性合計	1階ねじり剛性(X座標) + 1階ねじり剛性(Y座標)	172198
	2階ねじり剛性(X方向)	$\Sigma(2\text{階各要素X方向剛性} \times (\text{要素Y座標} - 2\text{階剛心(Y座標)})^2)$	64836
	2階ねじり剛性(Y方向)	$\Sigma(2\text{階各要素Y方向剛性} \times (\text{要素X座標} - 2\text{階剛心(X座標)})^2)$	62847
	2階ねじり剛性合計	2階ねじり剛性(X座標) + 2階ねじり剛性(Y座標)	127683
弾力半径	1階弾力半径(X方向)	平方根(1階ねじり剛性合計 / $\Sigma(1\text{階各要素X方向剛性})$)	4.03
	1階弾力半径(Y方向)	平方根(1階ねじり剛性合計 / $\Sigma(1\text{階各要素Y方向剛性})$)	3.36
	2階弾力半径(X方向)	平方根(2階ねじり剛性合計 / $\Sigma(2\text{階各要素X方向剛性})$)	3.76
	2階弾力半径(Y方向)	平方根(2階ねじり剛性合計 / $\Sigma(2\text{階各要素Y方向剛性})$)	3.47
偏心率	1階偏心率(X方向)	1階偏心距離(Y座標) / 1階弾力半径(X方向)	0.01
	1階偏心率(Y方向)	1階偏心距離(X座標) / 1階弾力半径(Y方向)	0.00
	2階偏心率(X方向)	2階偏心距離(Y座標) / 2階弾力半径(X方向)	0.04
	2階偏心率(Y方向)	2階偏心距離(X座標) / 2階弾力半径(Y方向)	0.08

※総合重心を求める際の係数表 >> 4. 壁保有耐力・剛性(係数表)を参照

8. 偏心率計算表(明細)

[1階X方向]

属性	柱1	柱2	A	B	C	D	E
			Y座標	剛性 Sw	耐震要素 (剛性×座標) A*B	剛心Y座標 い/あ	ねじり剛性 B*(A-D) ²
壁	1	2	8.19	582	4766	4.21	9219
壁	3	4	7.74	652	5043	4.21	8101
壁	4	5	7.74	232	1794	4.21	2882
壁	5	6	7.74	58	448	4.21	720
壁	9	10	6.83	58	395	4.21	396
壁	10	11	6.83	884	6033	4.21	6044
壁	15	16	5.46	1496	8168	4.21	2337
壁	16	17	5.46	185	1010	4.21	289
壁	17	18	5.46	1496	8168	4.21	2337
壁	18	19	5.46	116	633	4.21	181
壁	19	20	5.46	1059	5782	4.21	1654
壁	25	26	4.10	582	2383	4.21	7
壁	40	-	0.46	0	0	4.21	0
壁	-	41	0.46	0	0	4.21	0
壁	42	43	0.00	1496	0	4.21	26515
壁	43	44	0.00	185	0	4.21	3278
壁	44	45	0.00	1496	0	4.21	26515
			10577		44623		90475
				あ	い		う

8. 偏心率計算表(明細)

[1階Y方向]

属性	柱1	柱2	A	B	C	D	E
			X座標	剛性 Sw	耐震要素 (剛性×座標) A*B	剛心X座標 い/あ	ねじり剛性 B*(A-D) ²
壁	1	6	3.64	0	0	2.73	0
壁	2	7	5.46	144	786	2.73	1073
壁	3	8	0.00	230	0	2.73	1714
壁	6	9	3.64	291	1059	2.73	240
壁	7	11	5.46	742	4051	2.73	5530
壁	8	12	0.00	652	0	2.73	4859
壁	9	13	3.64	144	524	2.73	119
壁	11	14	5.46	115	627	2.73	857
壁	12	15	0.00	652	0	2.73	4859
壁	13	18	3.64	116	422	2.73	96
壁	14	20	5.46	465	2538	2.73	3465
壁	15	21	0.00	668	0	2.73	4978
壁	18	22	3.64	668	2431	2.73	553
壁	19	23	4.55	116	527	2.73	384
壁	20	24	5.46	232	1266	2.73	1729
壁	21	27	0.00	974	0	2.73	7259
壁	22	28	3.64	668	2431	2.73	553
壁	23	25	4.55	288	1310	2.73	953
壁	24	26	5.46	230	1255	2.73	1714
壁	25	32	4.55	870	3958	2.73	2881
壁	26	29	5.46	230	1255	2.73	1714
壁	27	30	0.00	247	0	2.73	1840
壁	28	31	3.64	668	2431	2.73	553
壁	29	33	5.46	652	3559	2.73	4859
壁	30	34	0.00	668	0	2.73	4978
壁	31	35	3.64	123	447	2.73	101
壁	33	36	5.46	232	1266	2.73	1729
壁	34	37	0.00	974	0	2.73	7259
壁	35	38	3.64	668	2431	2.73	553
壁	36	39	5.46	652	3559	2.73	4859
壁	37	42	0.00	974	0	2.73	7259
壁	38	40	3.64	330	1201	2.73	273
壁	39	41	5.46	230	1255	2.73	1714
壁	40	45	3.64	262	953	2.73	216
				15175	41542		81723
				あ	い		う

8. 偏心率計算表(明細)

[2階X方向]

属性	柱1	柱2	A	B	C	D	E
			Y座標	剛性 Sw	耐震要素 (剛性×座標) A*B	剛心Y座標 い/あ	ねじり剛性 B*(A-D) ²
壁	1	2	7.74	662	5120	4.47	7057
壁	2	3	7.74	349	2699	4.47	3720
壁	3	4	7.74	605	4679	4.47	6449
壁	4	5	7.74	662	5120	4.47	7057
壁	5	6	7.74	662	5120	4.47	7057
壁	8	9	6.37	582	3707	4.47	2101
壁	9	10	6.37	116	738	4.47	418
壁	17	18	3.64	116	422	4.47	79
壁	18	19	3.64	605	2202	4.47	416
壁	19	20	3.64	582	2118	4.47	400
壁	20	21	3.64	582	2118	4.47	400
壁	21	22	3.64	116	422	4.47	79
壁	22	23	3.64	582	2118	4.47	400
壁	24	25	2.73	605	1651	4.47	1831
壁	28	29	0.91	662	602	4.47	8389
壁	29	30	0.91	174	158	4.47	2205
壁	30	31	0.91	662	602	4.47	8389
壁	31	32	0.91	662	602	4.47	8389
				8986	40198		64836
				あ	い		う

8. 偏心率計算表(明細)

[2階Y方向]

属性	柱1	柱2	A	B	C	D	E
			X座標	剛性 Sw	耐震要素 (剛性×座標) A*B	剛心X座標 い/あ	ねじり剛性 B*(A-D) ²
壁	-	1	0.00	0	0	2.97	0
壁	4	8	3.64	87	316	2.97	39
壁	5	9	4.55	870	3958	2.97	2171
壁	6	10	5.46	990	5405	2.97	6138
壁	7	-	0.00	232	0	2.97	2046
壁	7	11	0.00	662	0	2.97	5839
壁	8	12	3.64	58	211	2.97	26
壁	10	13	5.46	232	1266	2.97	1438
壁	11	14	0.00	465	0	2.97	4101
壁	12	15	3.64	582	2118	2.97	261
壁	13	16	5.46	465	2538	2.97	2883
壁	14	17	0.00	662	0	2.97	5839
壁	15	21	3.64	582	2118	2.97	261
壁	16	23	5.46	662	3614	2.97	4104
壁	17	24	0.00	465	0	2.97	4101
壁	18	25	0.91	582	529	2.97	2469
壁	23	26	5.46	696	3800	2.97	4315
壁	24	27	0.00	465	0	2.97	4101
壁	25	29	0.91	174	158	2.97	738
壁	26	32	5.46	990	5405	2.97	6138
壁	27	28	0.00	662	0	2.97	5839
				10583	31436		62847
				あ	い		う

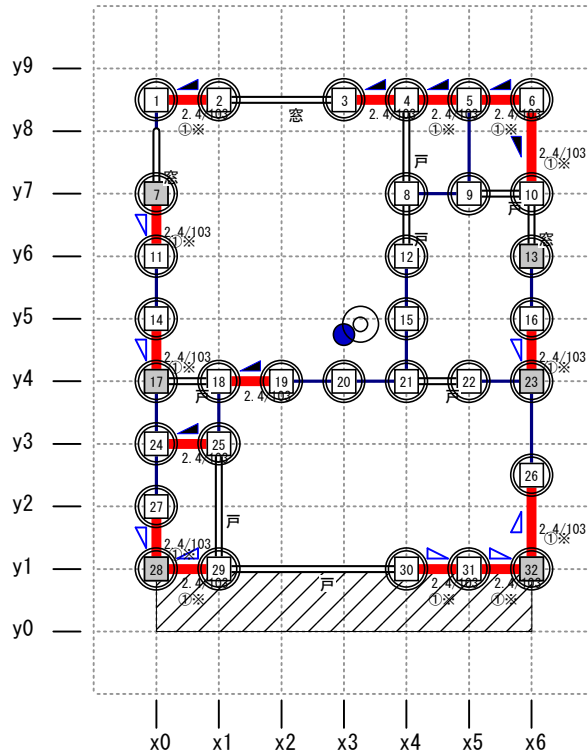
目標評点 1.5 (1.0)

補強アドバイス

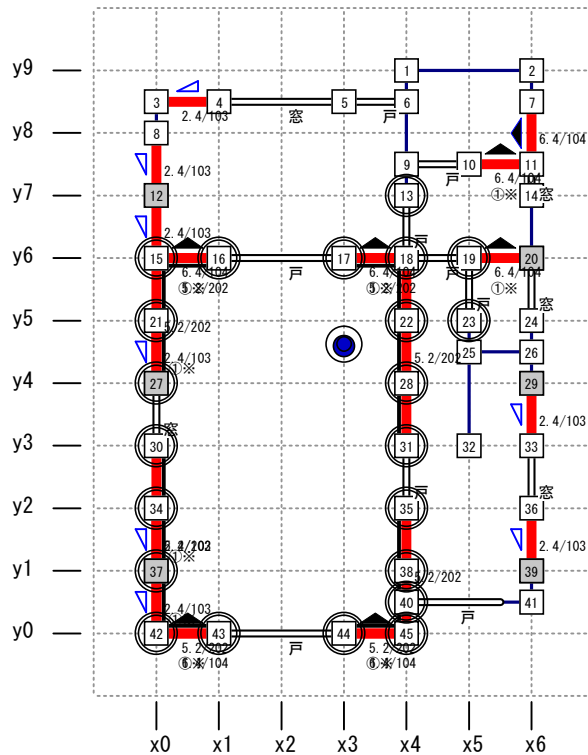
分類	項目	アドバイス	場所
バランス	偏心率		
壁関連	一般壁		
	筋かい		
	開口		
	木製筋かい接合部		
	柱頭柱脚接合部		
	外壁面材		
	内壁面材		
	壁劣化		
柱関連	柱太さ		
	柱劣化		
その他	建物重量		
	基礎		
	床倍率		

アドバイスは、補強をすることによって上部構造評点を上げることができる項目について表示されます。
場所は、補強の効果がある階、方向が示されます。

2階



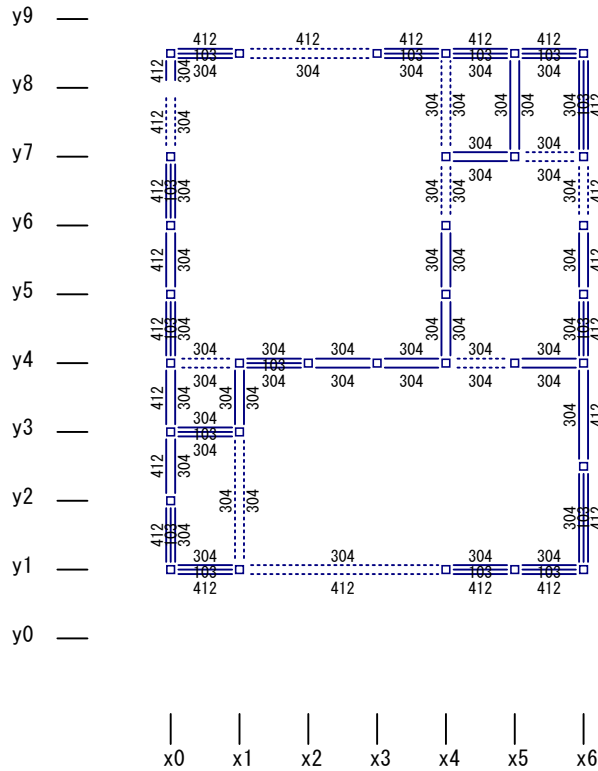
1階



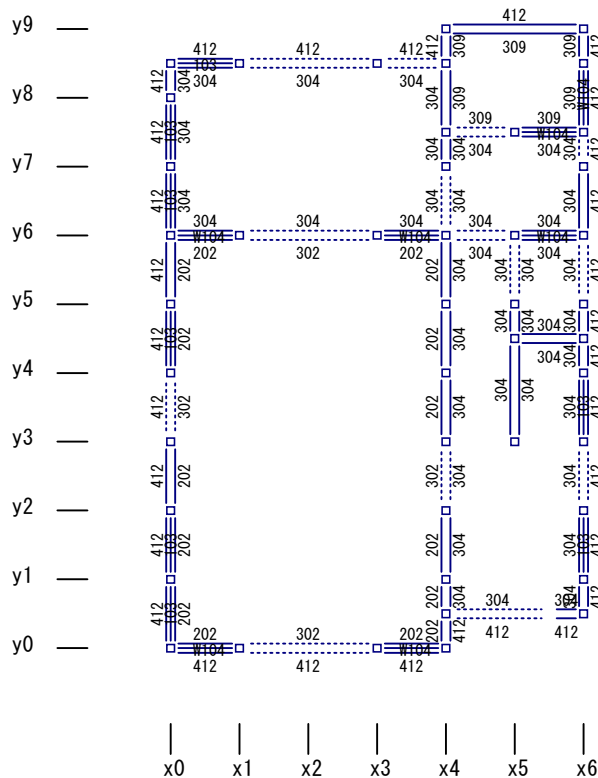
縮尺 1/110

- 凡例**
- 一般壁 — 開口部 ■ 耐力壁 ▨ バルコニー ⊠ 小屋裏収納 ▨ オーバーハング □ 柱 ■ 通し柱
 - 重心 ⊙ 剛心 △ 筋かいシングル △ 筋かいダブル 面材耐力壁 ○ ○ 柱接合部 I, II ① ② 筋かい接合部 I, II
 - 軽重: 劣化部位 補強計画: ▲ 筋かいシングル ▲ 筋かいダブル — 面材耐力壁 ○ ○ 柱接合部 I, II ①※②※ 筋かい接合部 I, II

2階



1階



縮尺 1/100

凡例 〰 無開口壁(面1、軸組、面2)

----- 開口壁(面1、軸組、面2)

□ 柱

壁材種コード 103: 筋かい(30×90)
309: 耐力無

104: 筋かい(45×90)
412: モルタル塗壁

202: 構造用合板(大壁)

302: 構造用合板(非)

304: 石膏ボード(非-大壁)